



NOTICE

Portillon bois métal

Comment nous joindre ?

Par téléphone : 09.81.30.13.01

Par mail : contact@lmc-ouvertures.fr

Sur notre site : www.lmc-ouvertures.fr



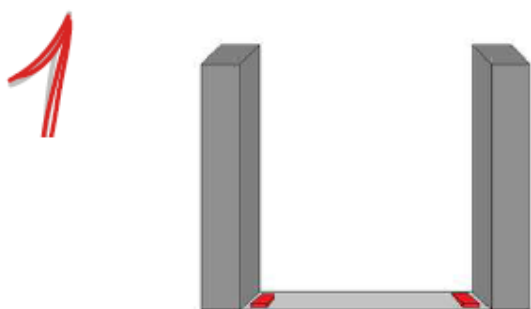
Les vis de fixation dans vos supports, piliers ou seuil, ne sont pas fournies.

ACCESSOIRES :

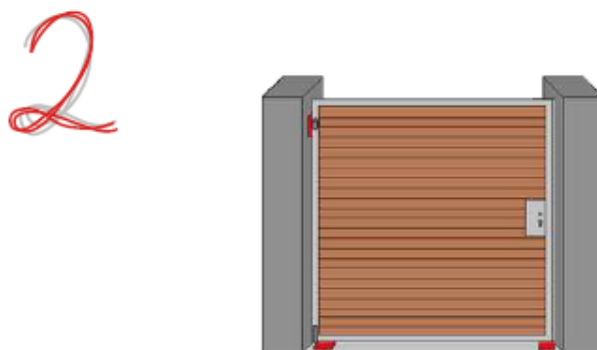
- Portillon
- 1 butée
- 1 gond

- 1 crapaudine
- 1 serrure encastrée complète (cylindre, plaque de propreté, boîtier serrure, jeu de béquilles, gâche).

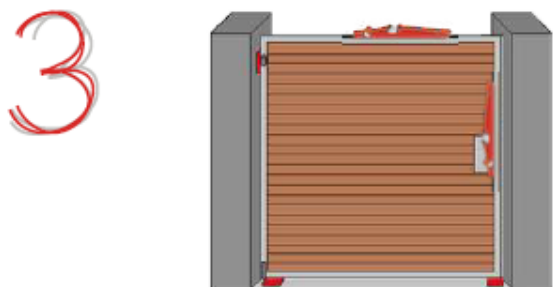
Attention, les cales ne sont pas fournies.
TOUS LES SCHÉMAS SONT VUE DE LA PROPRIÉTÉ.



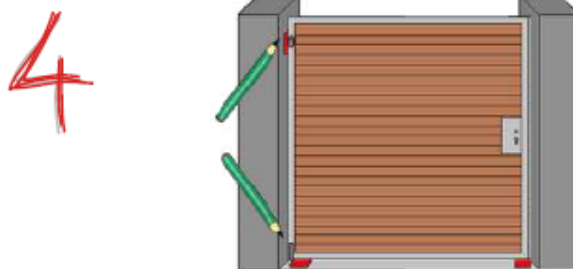
Mettre en place des cales dessous, laisser un jeu de min 25mm. Au sol, tracer la ligne du vantail (faire attention que le portillon ne touche pas le sol en position ouverte).



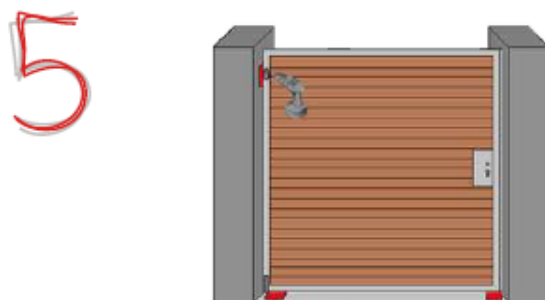
Présenter le vantail et insérer les cales.



Mettre d'aplomb le vantail, puis le régler (régler les jeux entre le vantail et les piliers à l'aide de cales de 25mm).

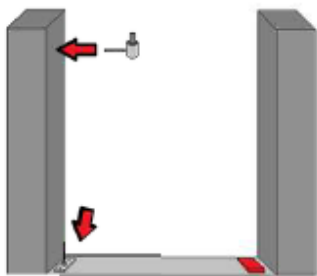


Tracer la position du gond et de la crapaudine.



Percer l'emplacement du gond et de la crapaudine.

6



Mettre en place le gônd et la crapaudine.

7

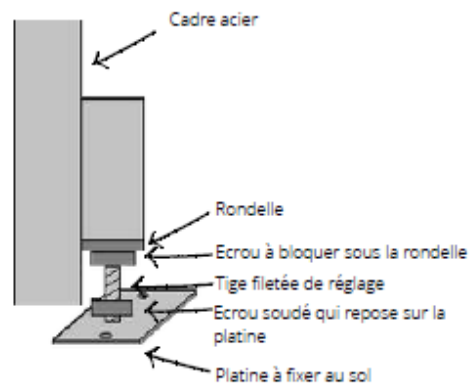
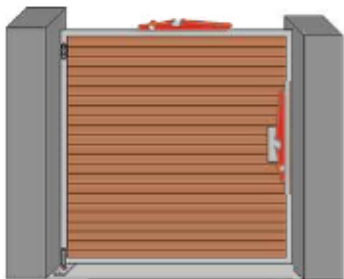


Schéma de la pose de la crapaudine.

8



Repositionner le vantail, recontrôler l'aplomb du vantail et tester leur ouverture.

9



Visser la butée.

10

